

RBV-Sul

Projeto VISU-SD

Infra-estrutura

Fábio Mierlo

Maio 2006

Resumo

- Equipamentos Adicionais
- Estéreo Ativo
- Estéreo Passivo
- Cluster Gráfico
- Estações Gráficas
- Total

Equipamentos Adicionais

- Móveis
- Ar-condicionado
- Equipamentos Segurança
- R\$ XX.XXX,XX

Estéreo Ativo

- 2 Shutter StereoGraphics CrystalEyes 3
- 1 Emiteur StereoGraphics E2
- 1 Monitor Samsung 1100DF 21"
- R\$ X.XXX,XX



Estéreo Passivo

- 2 Projetores Christie LX34 e Tela 3D
- 2 Lâmpadas Adicionais
- 1 Suporte para 3 Projetores e Cabos
- 2 Filtros e 25 Óculos Polarizados



Estéreo Passivo

- Mouse 3D, Gyromouse e Teclado Wireless
- Projetor Sony VPL CS7
- Receiver e Caixas de Som Sony
- Rack e Pedestais
- R\$ XX.XXX,XX



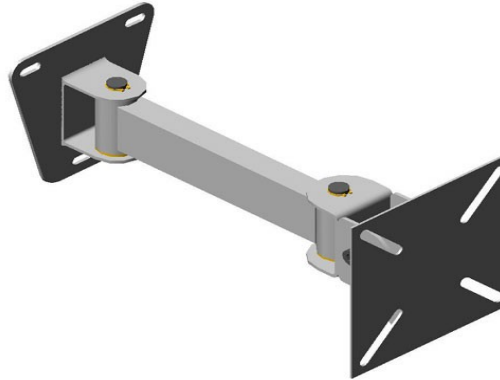
Cluster Gráfico

- 4 Estações Gráficas
- 2 LCDs Cada
- 1 Placa Gráfica Quadro 4500 FX
- 1 Placa G-Sync Cada (sem SLI)
- Dell 470 R\$ XXK



Cluster Gráfico

- 8 Suportes Wall LCD
- 1 Switch Gigabit
- 1 Rack
- R\$ XX.XXX,XX



Estações Gráficas

- 4 Estações Gráficas R\$ XXK, Inicialmente eram 3
- 1 para Projeção Passiva e 1 para Ativa
- 1 UFRGS e 1 UFPR
- 2 Placas Quadro 4500 e 2 LCDs Cada
- Sun ou HP vai ganhar R\$ XXX.XXX,XX?



Total

- Equipamentos • R\$ XX.XXX,XX
- Estéreo Ativo • R\$ X.XXX,XX
- Estéreo Passivo • R\$ XX.XXX,XX
- Cluster Gráfico • R\$ XX.XXX,XX
- Estações Gráficas • R\$ XXX.XXX,XX
- Total • R\$ XXX.XXX,XX